

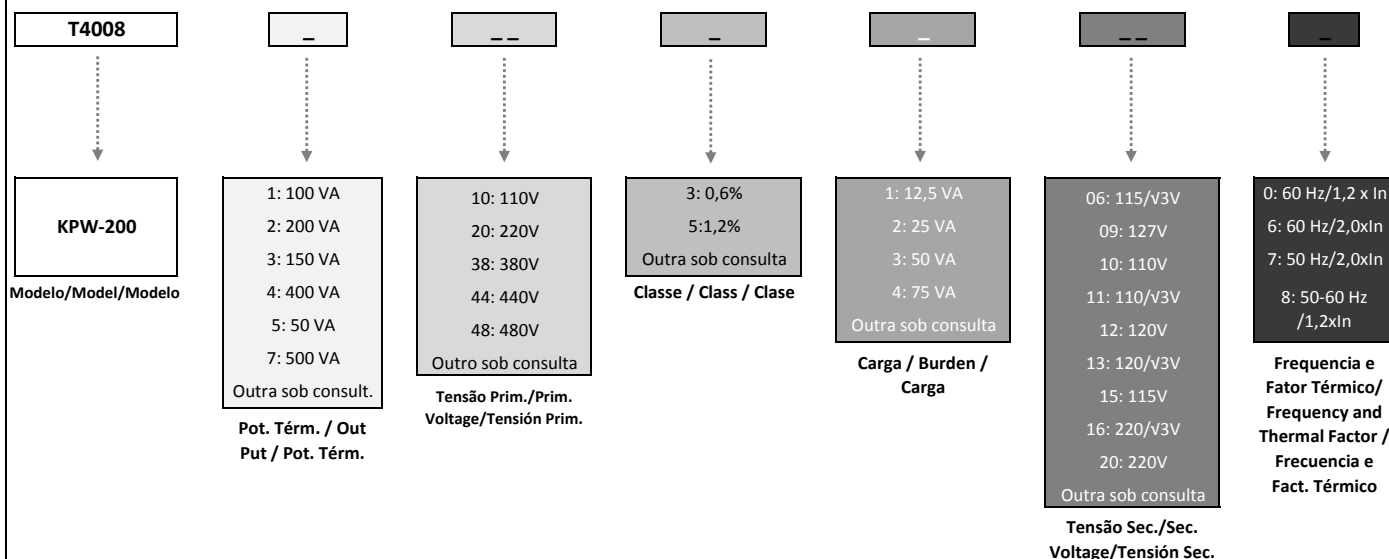
Codificação do item

Observação: A codificação deverá levar em consideração as características técnicas da tabela da pág 1. Solicitações de campos, classe, cargas e características construtivas diferentes das apresentadas na ficha tecnica deverão ser previamente consultadas.

Exemplo:

Transformador de Potencial KPW-200, 110/110V, 0,6P25 e 60 Hz 1,2 x In

T4008	2	10	3	2	10	0
Código T400821032100						



*Outros valores sob consulta / Other values on request / Otros valores previa solicitud