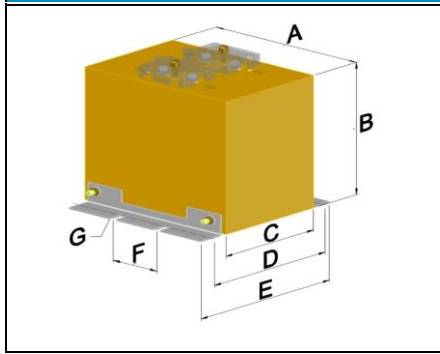


Modelo/Model/Modelo

KP-401

Dimensões/Dimensions/Dimensiones (mm)



A (máx)	B (máx)	C (máx)	D	E	F	G	-	-	-	-	-	-	-	-
160	160	110	135,8	160,8	50	Ø8	-	-	-	-	-	-	-	-
+/-1,2	+/-1,2	+/-1,2	+/-1,2	+/-1,2	+/-1,2	+/-1,2	-	-	-	-	-	-	-	-
Tolerância / Tolerance / Tolerancia														
Janela/Window/Ventana (mm)							Observações/Comments/Comentarios							
SEM JANELA WITHOUT WINDOW SIN VENTANA							*4 kV entre o Prim. e o Sec. e 2,5 kV entre o Sec. e a Carcaça **Primário: identificação H1 e H2; Secundário: identificação X1 e X2 ***Grupo de ligação 1 (fase-fase) *GL3B sob consulta *4 kV between the Prim. and Sec. and 2.5 kV between the Sec. and Housing **Prim.: identification H1 and H2; Sec.: identification X1 and X2 ***Phase-Phase *4 kV entre la Prim. y Sec. y 2,5 kV entre la secundaria y caja **Prim.: H1 y H2 de identificación; Sec.: X1 y X2 de identificación ***Fase-Fase							

Características / Features / Características

Normas / Standard / Normas	ABNT					ANSI					IEC				
Umáx./Um./Umax.	*0,6 kV					-					-				
Tens. Prim. / Prim.Volt. / Tens. Prim.	110 / 220 / 380 / 480 V					-					-				
Tens. Sec. / Sec.Volt. / Tens. Sec.	110 / 115 / 220 V					-					-				
Frequencia / Frequency / Frecuencia	60 Hz					-					-				
Pot. Térm. / Out Put / Pot. Térm.	400VA					-					-				
Invólucro / Casing / Cubierta	Epóxi/Epoxy/Epoxy					-					-				
Conexão / Connection / Conexión	**Paraf. M5 c/ Arruelas e Porcas					-					-				
Peso Aprox. / Approx. Weight / Peso Aprox.	12,000 kg					-					-				
Carga / Burden / Carga	P12,5	P25	P50	P75	P100	B0.1	B0.2	B0.5	B01	B2					
	Classe / Class / Clase														
Tensão Prim./Sec.	110 / 110	0,6	0,6	-	-	-	0,6	0,6	-	-	-	-	-	-	
	110 / 115	0,6	0,6	-	-	-	0,6	0,6	-	-	-	-	-	-	
Voltage Prim./Sec.	110 / 220	0,6	0,6	-	-	-	0,6	0,6	-	-	-	-	-	-	
	220 / 110	0,6	0,6	-	-	-	0,6	0,6	-	-	-	-	-	-	
Tensión Prim./Sec.	220 / 115	0,6	0,6	-	-	-	0,6	0,6	-	-	-	-	-	-	
	220 / 220	0,6	0,6	-	-	-	0,6	0,6	-	-	-	-	-	-	
	380 / 110	0,6	0,6	-	-	-	0,6	0,6	-	-	-	-	-	-	
	380 / 115	0,6	0,6	-	-	-	0,6	0,6	-	-	-	-	-	-	
	380 / 220	0,6	0,6	-	-	-	0,6	0,6	-	-	-	-	-	-	
	480 / 110	0,6	0,6	-	-	-	0,6	0,6	-	-	-	-	-	-	
	480 / 115	0,6	0,6	-	-	-	0,6	0,6	-	-	-	-	-	-	
	480 / 220	0,6	0,6	-	-	-	0,6	0,6	-	-	-	-	-	-	
	-	-	-	-	-	-	-	-	-	-	-	-	-	-	
	110 / 110	-	-	1,2	1,2	-	-	-	1,2	1,2	-	-	-	-	
	110 / 115	-	-	1,2	1,2	-	-	-	1,2	1,2	-	-	-	-	
	110 / 220	-	-	1,2	1,2	-	-	-	1,2	1,2	-	-	-	-	
	220 / 110	-	-	1,2	1,2	-	-	-	1,2	1,2	-	-	-	-	
	220 / 115	-	-	1,2	1,2	-	-	-	1,2	1,2	-	-	-	-	
	220 / 220	-	-	1,2	1,2	-	-	-	1,2	1,2	-	-	-	-	
	380 / 110	-	-	1,2	1,2	-	-	-	1,2	1,2	-	-	-	-	
	380 / 115	-	-	1,2	1,2	-	-	-	1,2	1,2	-	-	-	-	
	380 / 220	-	-	1,2	1,2	-	-	-	1,2	1,2	-	-	-	-	
	480 / 110	-	-	1,2	1,2	-	-	-	1,2	1,2	-	-	-	-	
	480 / 115	-	-	1,2	1,2	-	-	-	1,2	1,2	-	-	-	-	
	480 / 220	-	-	1,2	1,2	-	-	-	1,2	1,2	-	-	-	-	
	-	-	-	-	-	-	-	-	-	-	-	-	-	-	
	-	-	-	-	-	-	-	-	-	-	-	-	-	-	
	-	-	-	-	-	-	-	-	-	-	-	-	-	-	
	-	-	-	-	-	-	-	-	-	-	-	-	-	-	
	-	-	-	-	-	-	-	-	-	-	-	-	-	-	
	-	-	-	-	-	-	-	-	-	-	-	-	-	-	
	-	-	-	-	-	-	-	-	-	-	-	-	-	-	
	-	-	-	-	-	-	-	-	-	-	-	-	-	-	
	-	-	-	-	-	-	-	-	-	-	-	-	-	-	
	-	-	-	-	-	-	-	-	-	-	-	-	-	-	
	-	-	-	-	-	-	-	-	-	-	-	-	-	-	
	-	-	-	-	-	-	-	-	-	-	-	-	-	-	
	-	-	-	-	-	-	-	-	-	-	-	-	-	-	

*Outros valores sob consulta / Other values on request / Otros valores previa solicitud

Codificação do item

Observação: A codificação deverá levar em consideração as características técnicas da tabela da pág 1. Solicitações de campos, classe, cargas e características construtivas diferentes das apresentadas na ficha tecnica deverão ser previamente consultadas.

Exemplo:

Transformador de Potencial KP-401, 110/110V, 0,6P25 e 60 Hz 1,2 x In

T4006 **4** **10** **3** **2** **10** **0**
Código T400641032100

