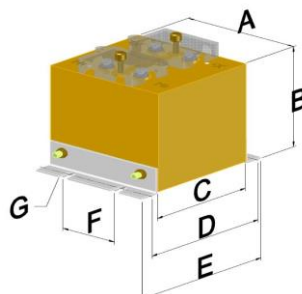


Modelo/Model/Modelo KP-101 **Dimensões/Dimensions/Dimensiones (mm)**



A (máx)	B (máx)	C (máx)	D	E	F	G	-	-	-	-	-	-	-						
103,5	96	96	120	134	50	Ø8	-	-	-	-	-	-	-						
+/-1,2	+/-1,2	+/-1,2	+/-1,2	+/-1,2	+/-1,2	+/-1,2	-	-	-	-	-	-	-						
Tolerância / Tolerance / Tolerancia																			
Janela/Window/Ventana (mm)							Observações/Comments/Comentarios												
SEM JANELA WITHOUT WINDOW SIN VENTANA							-	-	-	-	-	-	-	-	-	-	-	-	-
							*4 kV entre o Prim. e o Sec. e 2,5 kV entre o Sec. e a Carcaça												
							**Primário: identificação H1 e H2; Secundário: identificação X1 e X2												
							***Grupo de ligação 1 (fase-fase) *GL3B sob consulta												
							*4 kV between the Prim. and Sec. and 2.5 kV between the Sec. and Housing												
							**Prim.: identification H1 and H2; Sec.: identification X1 and X2												
							***Phase-Phase												
*4 kV entre la Prim. y Sec. y 2,5 kV entre la secundaria y caja																			
**Prim.: H1 y H2 de identificación; Sec.: X1 y X2 de identificación																			
***Fase-Fase																			

Características / Features / Características

Normas / Standard / Normas	ABNT					ANSI					IEC				
Umáx./Um./Umax.	*0,6 kV														
Tens. Prim. / Prim.Volt. / Tens. Prim.	110 / 220 / 380 / 480 V														
Tens. Sec. / Sec.Volt. / Tens. Sec.	110 / 115 / 220 V														
Frequencia / Frequency / Frecuencia	60 Hz														
Pot. Térm. / Out Put / Pot. Térm.	100VA														
Invólucro / Casing / Cubierta	Epóxi/Epoxy/Epoxy														
Conexão / Connection / Conexión	**Paraf. M5 c/ Arruelas e Porcas														
Peso Aprox. / Approx. Weight / Peso Aprox.	3,800 kg														
Carga / Burden / Carga	P12,5	P25	P50	P75	P100	B0.1	B0.2	B0.5	B01	B2					
	Classe / Class / Clase														
Tensão Prim./Sec.	110 / 110	0,6	-	-	-	-	0,6	-	-	-	-	-	-	-	-
	110 / 115	0,6	-	-	-	-	0,6	-	-	-	-	-	-	-	-
Voltage Prim./Sec.	110 / 220	0,6	-	-	-	-	0,6	-	-	-	-	-	-	-	-
	220 / 110	0,6	-	-	-	-	0,6	-	-	-	-	-	-	-	-
Tensión Prim./Sec.	220 / 115	0,6	-	-	-	-	0,6	-	-	-	-	-	-	-	-
	220 / 220	0,6	-	-	-	-	0,6	-	-	-	-	-	-	-	-
	380 / 110	0,6	-	-	-	-	0,6	-	-	-	-	-	-	-	-
	380 / 115	0,6	-	-	-	-	0,6	-	-	-	-	-	-	-	-
	380 / 220	0,6	-	-	-	-	0,6	-	-	-	-	-	-	-	-
	480 / 110	0,6	-	-	-	-	0,6	-	-	-	-	-	-	-	-
	480 / 115	0,6	-	-	-	-	0,6	-	-	-	-	-	-	-	-
	480 / 220	0,6	-	-	-	-	0,6	-	-	-	-	-	-	-	-
	-	-	-	-	-	-	-	-	-	-	-	-	-	-	-
	110 / 110	-	1,2	-	-	-	-	1,2	-	-	-	-	-	-	-
	110 / 115	-	1,2	-	-	-	-	1,2	-	-	-	-	-	-	-
	110 / 220	-	1,2	-	-	-	-	1,2	-	-	-	-	-	-	-
	220 / 110	-	1,2	-	-	-	-	1,2	-	-	-	-	-	-	-
	220 / 115	-	1,2	-	-	-	-	1,2	-	-	-	-	-	-	-
	220 / 220	-	1,2	-	-	-	-	1,2	-	-	-	-	-	-	-
	380 / 110	-	1,2	-	-	-	-	1,2	-	-	-	-	-	-	-
	380 / 115	-	1,2	-	-	-	-	1,2	-	-	-	-	-	-	-
	380 / 220	-	1,2	-	-	-	-	1,2	-	-	-	-	-	-	-
	480 / 110	-	1,2	-	-	-	-	1,2	-	-	-	-	-	-	-
	480 / 115	-	1,2	-	-	-	-	1,2	-	-	-	-	-	-	-
	480 / 220	-	1,2	-	-	-	-	1,2	-	-	-	-	-	-	-
	-	-	-	-	-	-	-	-	-	-	-	-	-	-	-
	-	-	-	-	-	-	-	-	-	-	-	-	-	-	-
	-	-	-	-	-	-	-	-	-	-	-	-	-	-	-
	-	-	-	-	-	-	-	-	-	-	-	-	-	-	-
	-	-	-	-	-	-	-	-	-	-	-	-	-	-	-
	-	-	-	-	-	-	-	-	-	-	-	-	-	-	-
	-	-	-	-	-	-	-	-	-	-	-	-	-	-	-
	-	-	-	-	-	-	-	-	-	-	-	-	-	-	-
	-	-	-	-	-	-	-	-	-	-	-	-	-	-	-
	-	-	-	-	-	-	-	-	-	-	-	-	-	-	-
	-	-	-	-	-	-	-	-	-	-	-	-	-	-	-
	-	-	-	-	-	-	-	-	-	-	-	-	-	-	-

Modelo/Model/Modelo KP-101

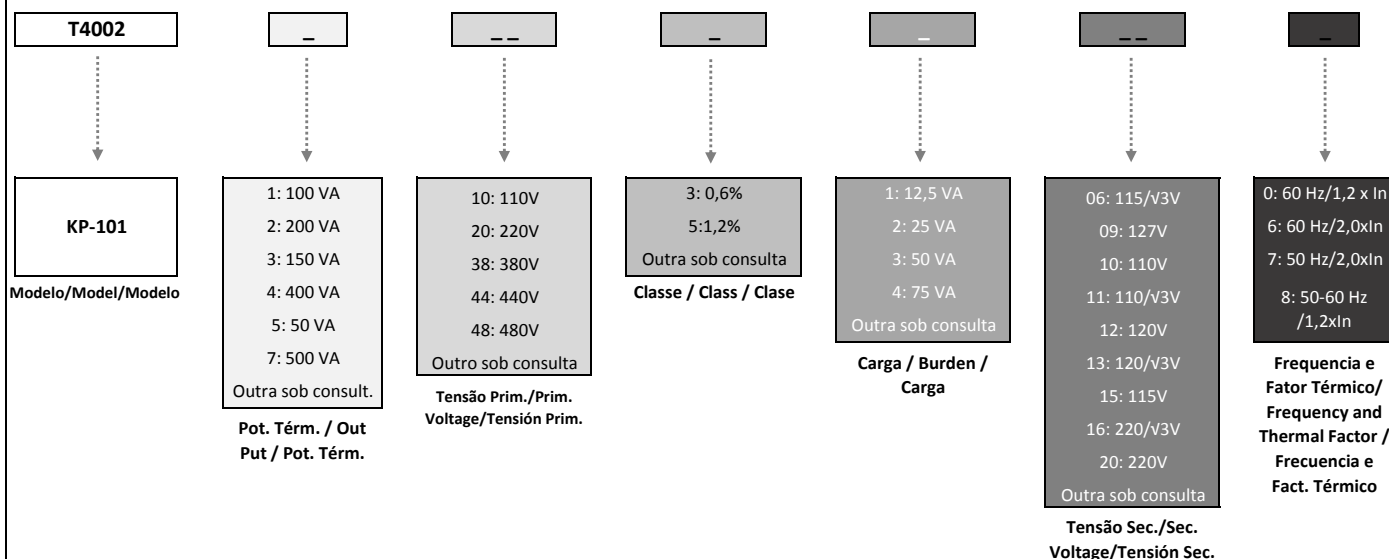
Codificação do item

Observação: A codificação deverá levar em consideração as características técnicas da tabela da pág 1. Solicitações de campos, classe, cargas e características construtivas diferentes das apresentadas na ficha tecnica deverão ser previamente consultadas.

Exemplo:

Transformador de Potencial KP-101, 110/110V, 0,6P12,5 e 60 Hz 1,2 x In

T4002 **1** **10** **3** **1** **10** **0**
Código T400211031100



*Outros valores sob consulta / Other values on request / Otros valores previa solicitud