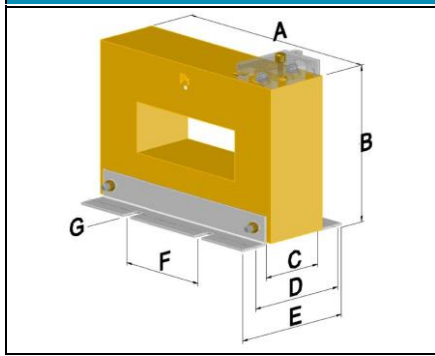


Modelo/Model/Modelo KR-1145H **Dimensões/Dimensions/Dimensiones (mm)**



A	B	C	D	E	F	G										
190	135	55	84	106	80	Ø8	-	-	-	-	-	-	-	-	-	-
+/-1,2	+/-1,2	+/-1,2	+/-1,2	+/-1,2	+/-1,2	+/-1,2	-	-	-	-	-	-	-	-	-	-
Tolerância / Tolerance / Tolerancia																
Janela/Window/Ventana (mm)										Observações/Comments/Comentarios						
										M	110	-Fixação por Suporte -O protetor de borne deve ser fixado sem o auxílio de qualquer tipo de chave. -Fixing by bracket -The hand screw must be fixed without the help of any key type.				
										N	45					
										-Fijacion por soporte -El Protector debe fijarse sin la ayuda de ningún tipo de clave.						

Características / Features / Características

Normas / Standard / Normas	ABNT					ANSI					IEC				
Umáx./Um./Umax.	0,6 kV					-					-				
Fat. Térm. / Therm. Fact. / Fact. Térm.	1,2 x In					-					-				
Cor. Térm. / Therm. Curr. / Cor. Térm.	40 x In (máx. 48kA)					-					-				
Frequência / Frequency / Frecuencia	60 Hz					-					-				
Cor. Sec. / Sec. Curr. / Cor. Sec.	5A					-					-				
Invólucro / Casing / Cubierta	Epóxi/Epoxy/Epoxy					-					-				
Conexão / Connection / Conexión	Paraf. M5 c/ Arruelas e Porcas					-					-				
Peso Aprox. / Approx. Weight / Peso Aprox.	2,900 kg					-					-				
Carga / Burden / Carga	C2,5	C5	C12,5	C25	C50	B0.1	B0.2	B0.5	B01	B2	2,5	5	10	20	30
	Classe / Class / Clase														
-Corrente Primária Nominal (A)	5	-	-	-	-	-	-	-	-	-	-	-	-	-	-
-Nominal Primary Current (A)	10	-	-	-	-	-	-	-	-	-	-	-	-	-	-
-Corriente Primaria Nominal (A)	15	-	-	-	-	-	-	-	-	-	-	-	-	-	-
	20	-	-	-	-	-	-	-	-	-	-	-	-	-	-
	25	-	-	-	-	-	-	-	-	-	-	-	-	-	-
	30	-	-	-	-	-	-	-	-	-	-	-	-	-	-
	40	-	-	-	-	-	-	-	-	-	-	-	-	-	-
	50	-	-	-	-	-	-	-	-	-	-	-	-	-	-
	60	-	-	-	-	-	-	-	-	-	-	-	-	-	-
	75	-	-	-	-	-	-	-	-	-	-	-	-	-	-
	80	-	-	-	-	-	-	-	-	-	-	-	-	-	-
	100	-	-	-	-	-	-	-	-	-	-	-	-	-	-
	120	-	-	-	-	-	-	-	-	-	-	-	-	-	-
	125	-	-	-	-	-	-	-	-	-	-	-	-	-	-
	150	-	-	-	-	-	-	-	-	-	-	-	-	-	-
	200	-	-	-	-	-	-	-	-	-	-	-	-	-	-
	250	-	-	-	-	-	-	-	-	-	-	-	-	-	-
	300	-	-	-	-	-	-	-	-	-	-	-	-	-	-
	350	-	-	-	-	-	-	-	-	-	-	-	-	-	-
	400	-	-	-	-	-	-	-	-	-	-	-	-	-	-
	500	-	-	-	-	-	-	-	-	-	-	-	-	-	-
	600	0,6	0,6	-	-	0,6	0,6	-	-	-	-	-	-	-	-
	700	0,6	0,6	-	-	0,6	0,6	-	-	-	-	-	-	-	-
	800	0,6	0,6	-	-	0,6	0,6	-	-	-	-	-	-	-	-
	1.000	0,6	0,6	-	-	0,6	0,6	-	-	-	-	-	-	-	-
	1.200	0,6	0,6	0,6	-	0,6	0,6	0,6	-	-	-	-	-	-	-
	1.250	0,6	0,6	0,6	-	0,6	0,6	0,6	-	-	-	-	-	-	-
	1.500	0,6	0,6	0,6	-	0,6	0,6	0,6	-	-	-	-	-	-	-
	1.600	0,3	0,3	0,3	-	0,3	0,3	0,3	-	-	-	-	-	-	-
	2.000	0,3	0,3	0,3	-	0,3	0,3	0,3	-	-	-	-	-	-	-
	2.500	0,3	0,3	0,3	-	0,3	0,3	0,3	-	-	-	-	-	-	-
	3.000	0,3	0,3	0,3	-	0,3	0,3	0,3	-	-	-	-	-	-	-
	3.200	0,3	0,3	0,3	-	0,3	0,3	0,3	-	-	-	-	-	-	-
	4.000	0,3	0,3	0,3	-	0,3	0,3	0,3	-	-	-	-	-	-	-
	5.000	0,3	0,3	0,3	-	0,3	0,3	0,3	-	-	-	-	-	-	-
	6.000	-	-	-	-	-	-	-	-	-	-	-	-	-	-

*Outros valores sob consulta / Other values on request / Otros valores previa solicitud

Modelo/Model/Modelo KR-1145H

Codificação do item

Observação: A codificação deverá levar em consideração as características técnicas da tabela da pág 1. Solicitações de campos, classe, cargas e características construtivas diferentes das apresentadas na ficha tecnica deverão ser previamente consultadas.

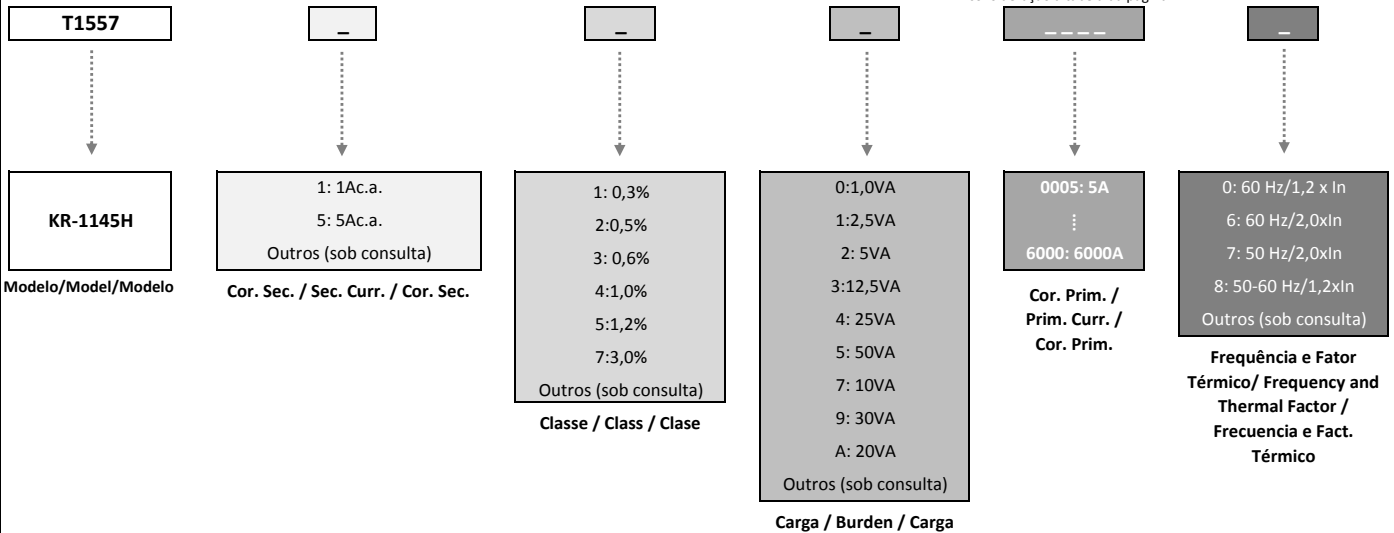
Exemplo:

Transformador de corrente KR-1145H, 600/5A, 0,6C5 e 60 Hz/1,2 x In

T1557 **5** **3** **2** **0600** **0**

Código T155753206000

A corrente codificada deverá levar em consideração a tabela da página 1



*Outros valores sob consulta / Other values on request / Otros valores previa solicitud