



SIRCO M

Conmutadores manuales de 25 a 125 A

Comutación de fuentes



SIRCO M I-0-II 3P 63 A



SIRCO M I-0-II 4P 25 A

La solución para

- > Centros de Salud.
- > Procesos de fabricación.



Puntos fuertes

- > Elevada seguridad de corte.
- > Producto modular.
- > Conmutación en carga.

Conforme a las normas

- > IEC 60947-3



Función

Los conmutadores **SIRCO M** son conmutadores tri o tetrapolares modulares y modulares con mando manual y corte plenamente aparente.

Aseguran la conmutación o la inversión de red en carga de dos circuitos de potencia de baja tensión con un seccionamiento de seguridad.

Ventajas

Elevada seguridad de corte

Los SIRCO M incluyen de origen contactos pastillados y un doble corte por fase, lo que permite una explotación óptima y segura de los circuitos eléctricos de baja tensión.

Producto modular

Los SIRCO M se pueden fijar en carril DIN, en placa de fondo o cuadro modular.

Conmutación en carga

El conmutador SIRCO M está equipado de dos interruptores interbloqueados mecánicamente. Satisface los criterios definidos por la norma IEC 60947-3. Gracias a su característica AC23, permite la conmutación en carga.

Lo que hay que saber

- El SIRCO M existe en 2 modelos de mando:
 - mando **directo rotativo**
 - mando para accionamiento **frontal exterior**
- El conmutador SIRCO M es un aparato de **3 o 4 polos** disponible de **25 a 125 A**. Se pueden añadir contactos auxiliares tipo M de precorte y señalización.



Referencias

Calibre (A)	N° polos	Aparato sin mando	Mando directo	Mando exterior con candado 1 pos	Mando exterior con candado 3 pos	Eje para accionamiento frontal exterior	Contacto auxiliar	Cubrebornes	Kit de puentado																								
25 A	3 P	2230 3002	Azul 2239 5012 Rojo 2239 5013	Tipo S000 I - 0 - II Negro IP65 1463 5113 ⁽¹⁾	Tipo S01 I - 0 - II Negro IP65 1403 2813	Tipo S000 / S00 150 mm 1407 0515	Tipo M 1 contacto NA + NC 2299 0001	1 P 2294 1005 ⁽²⁾ 3 P 2294 3005 ⁽²⁾	3 P 2299 3005 4 P 2299 4005																								
	4 P	2230 4002				200 mm 1407 0520																											
40 A	3 P	2230 3004				Tipo S00 I - 0 - II Negro IP65 1473 1113 ⁽¹⁾				Tipo S01 I - 0 - II Negro IP65 1403 2813	320 mm 1407 0532	1 P 2294 1009 ⁽²⁾ 3 P 2294 3009 ⁽²⁾	3 P 2299 3009 4 P 2299 4009																				
	4 P	2230 4004				Tipo S01 I - 0 - II Negro IP65 1403 2113 ⁽¹⁾					200 mm 1404 0520																						
63 A	3 P	2230 3006				Azul 2239 5022 Rojo 2239 5023				Tipo S00 I - 0 - II Negro IP65 1473 0113	Tipo S01 I - 0 - II Negro IP65 1403 2813	Tipo S01 200 mm 1404 0520	1 contacto 2 NC 2299 0011	1 P 2294 1011 ⁽²⁾ 3 P 2294 3016 ⁽²⁾	3 P 2299 3009 4 P 2299 4009																		
	4 P	2230 4006										320 mm 1404 0532																					
80 A	3 P	2230 3008										Azul 2239 5022 Rojo 2239 5023				Tipo S00 I - 0 - II Negro IP65 1473 0113	Tipo S01 I - 0 - II Negro IP65 1403 2813	Tipo S01 200 mm 1404 0520	1 contacto 2 NC 2299 0011	1 P 2294 1011 ⁽²⁾ 3 P 2294 3016 ⁽²⁾	3 P 2299 3009 4 P 2299 4009												
	4 P	2230 4008																320 mm 1404 0532															
100 A	3 P	2230 3010																Azul 2239 5022 Rojo 2239 5023				Tipo S00 I - 0 - II Negro IP65 1473 0113	Tipo S01 I - 0 - II Negro IP65 1403 2813	Tipo S00 150 mm 1409 0615	1 contacto 2 NC 2299 0011	1 P 2294 1011 ⁽²⁾ 3 P 2294 3016 ⁽²⁾	3 P 2299 3009 4 P 2299 4009						
	4 P	2230 4010																						200 mm 1409 0620									
125 A	3 P	2230 3011																						Azul 2239 5022 Rojo 2239 5023				Tipo S00 I - 0 - II Negro IP65 1473 0113	Tipo S01 I - 0 - II Negro IP65 1403 2813	320 mm 1409 0632	1 contacto 2 NC 2299 0011	1 P 2294 1011 ⁽²⁾ 3 P 2294 3016 ⁽²⁾	3 P 2299 3009 4 P 2299 4009
	4 P	2230 4011																												320 mm 1409 0632			

(1) Mando desbloqueable.

(2) 2 piezas: para una protección superior e inferior de un lado del inversor.

Accesorios

Véase "Interruptores SIRCO M", página 25.

Características según IEC 60947-3

Intensidad térmica I_{th} (40 °C)	25 A	40 A	63 A	80 A	100 A	125 A
Tensión asignada de aislamiento U_i (V)	800	800	800	800	800	800
Tensión asignada de impulso U_{imp} (kV)	8	8	8	8	8	8
Intensidades asignadas de empleo I_e (A)						
Tensión asignada	Categoría de empleo		A/B ⁽¹⁾	A/B ⁽¹⁾	A/B ⁽¹⁾	A/B ⁽¹⁾
415 VAC	AC-20 A / AC-20 B		25/25	40/40	63/63	80/80
415 VAC	AC-21 A / AC-21 B		25/25	40/40	63/63	80/80
415 VAC	AC-22 A / AC-22 B		25/25	40/40	63/63	80/80
415 VAC	AC-23 A / AC-23 B		25/25	40/40	63/63	80/80
Potencia motor en AC-23 (kW)						
A 400 VAC sin CA de precorte en AC-23 A (kW) ⁽²⁾	11,3	18	28,4	35,5	45	56,3
Intensidad asignada de cortocircuito condicional con fusible gG DIN						
Intensidad de cortocircuito prevista (kA ef.) ⁽³⁾	50	50	50	50	50	25
Calibre del fusible asociado (A) ⁽³⁾	25	40	63	80	100	125
Intensidad de cortocircuito condicional con cualquier interruptor automático que asegure un corte en menos de 0,3s ⁽⁴⁾						
Intensidad asignada de corta duración admisible 0,3 s. I_{cw} (kA ef.)	2,3	2,3	2,74	2,74	5	5
Funcionamiento en cortocircuito (interruptor solo)						
Intensidad asignada de corta duración admisible 1 s. I_{cw} (kA ef.)	1,26	1,26	1,5	1,5	2,75	2,75
Poder asignado de cierre en c/c I_{cw} (kA cresta)	1,8	1,8	2,1	2,1	3,9	3,9
Conexión						
Sección de conexión mín./ (mm ²)	1,5	1,5	2,5	2,5	10	10
Sección máxima cables Cu (mm ²)	16	16	35	35	70	70
Par de apriete mín. / máx. (Nm)	2 / 2,2	2 / 2,2	3,5 / 3,85	3,5 / 3,85	4 / 4,4	4 / 4,4
Características mecánicas						
Durabilidad (número de ciclos de maniobras)	10000	10000	10000	10000	10000	8000
Peso de un aparato 3 polos (kg)	0,41	0,41	0,58	0,58	1,1	1,1
Peso de un aparato 4 polos (kg)	0,51	0,51	0,75	0,75	1,46	1,46

(1) Categoría con indicación A = maniobras frecuentes /

Categoría con indicación B = maniobras no frecuentes.

(2) El valor de la potencia se indica a modo de ejemplo, los valores de intensidad cambian de un constructor a otro.

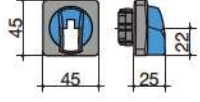
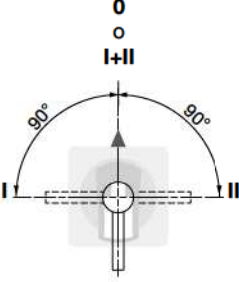
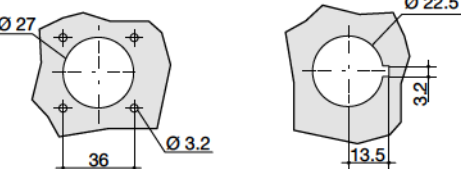
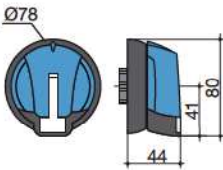
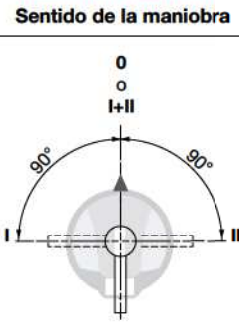
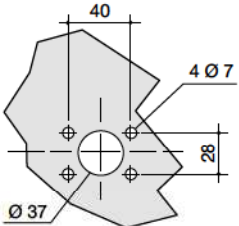
(3) Para una tensión asignada de empleo $U_e = 400$ VAC.

(4) Valor para coordinación con cualquier interruptor automático que asegure el corte en 0,3s.

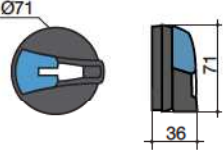
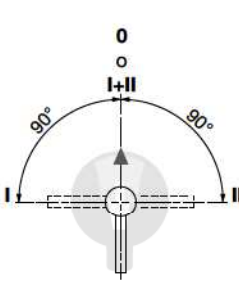
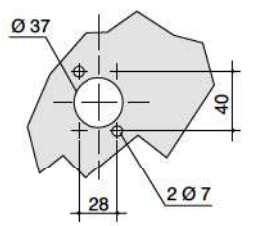
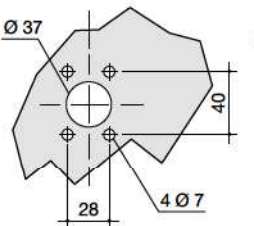
Para una coordinación con referencias de interruptores automáticos conocidas, es posible obtener valores de cortocircuito superiores. Consultar.

Dimensiones de los mandos exteriores

25 a 80 A

Tipo de mando	Accionamiento frontal Sentido de la maniobra	Taladros en puerta
<p>Tipo S000 Conmutador I-0-II y I - I+II - II</p> 		<p>Con 4 tornillos de fijación Con tuerca de montaje</p> 
<p>Tipo S01 Conmutador I-0-II y I - I+II - II</p> 		<p>En IP65 con 4 tornillos de fijación</p> 

25 a 125 A

Tipo de mando	Accionamiento frontal Sentido de la maniobra	Taladros en puerta		
<p>Tipo S00 Conmutador I-0-II y I - I+II - II</p> 		<p>En IP55 con dos tuercas de clipar</p> 	<p>En IP65 con 4 tornillos de fijación</p> 	<p>Con tuerca de montaje</p> 