

Descrição e aplicação: Horímetros são instrumentos cuja finalidade é totalizar a quantidade de horas de operação de um circuito ou equipamento.

KRONO HRM (CONTADOR MECÂNICO)

KRONO HRD (DIGITAL)

FUNCIONAMENTO

O **KRONO-HRM** possui um contador mecânico de 7 dígitos, sendo 5 inteiros e dois fracionários: 1/10 de hora (6 minutos) e 1/100 de hora (36s). Seu funcionamento é baseado em um motor síncrono.



O **KRONO-HRD (Digital)** possui um display de 7 segmentos com 6 dígitos, sendo 5 inteiros e um fracionário (1/10 de hora = 6 minutos).

A alimentação do contador é feita pelos terminais "1" e "2". A contagem de tempo é habilitada por meio de tensão no terminal "3". O terminal "4" tem a função de *reset*, isto é, quando existe tensão neste terminal a contagem é zerada.



CARACTERÍSTICAS TÉCNICAS

CONTATOS

Tensão Nominal: 110Vc.a. ou 240Vc.a. (definir na compra)

Faixa de Operação: 80% a 110% de Vn

Frequência: 60 Hz

CONTADOR

Range: 99999,99 Horas

Resolução: 0,01 Horas

CONDIÇÕES AMBIENTAIS RELEVANTES

Temperatura de Operação: -10°C a +45°C

Temperatura de Armazenamento: -20°C a +65°C

CONTATOS

Tensão Nominal: 110Vc.a. ou 240Vc.a. (definir na compra)

Faixa de Operação: 80% a 110% de Vn

Frequência: 60 Hz

CONTADOR

Range: 99999,99 Horas

Resolução: 0,01 Horas

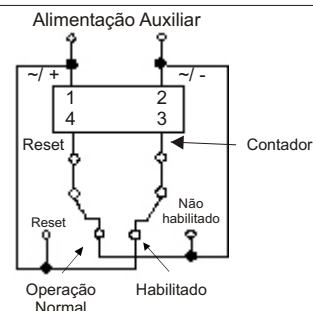
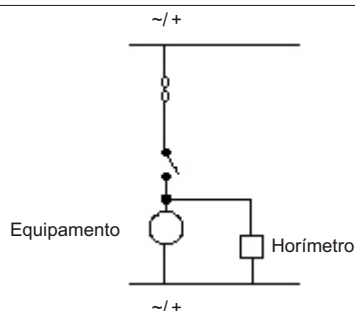
CONDIÇÕES AMBIENTAIS RELEVANTES

Temperatura de Operação: -10°C a + 45°C

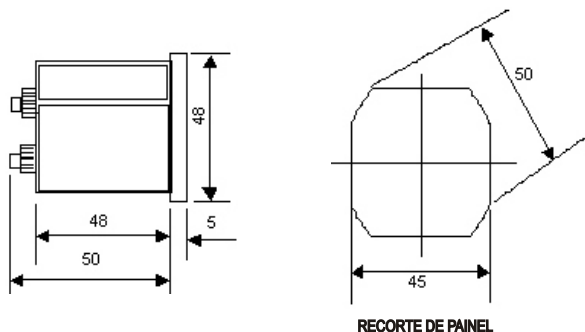
Temperatura de Armazenamento: -20°C a +65°C

OBS: O valor da contagem é armazenado em memória não-volátil (retenção > 10 anos)

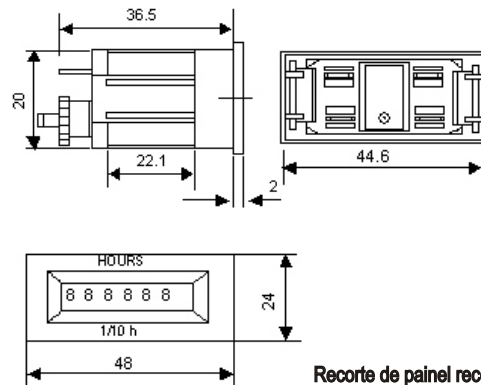
ESQUEMA DE LIGAÇÃO



DIMENSIONAL



Opcional: moldura, sobreposta, para acabamento em 72x72mm.
Neste caso, o dimensional do rasgo não se altera.



Recorte de painel recomendado:
45,5 x 23,0mm (tol: +0,5mm)